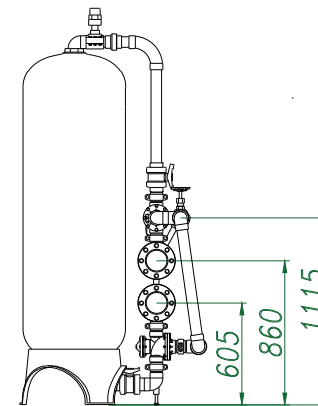
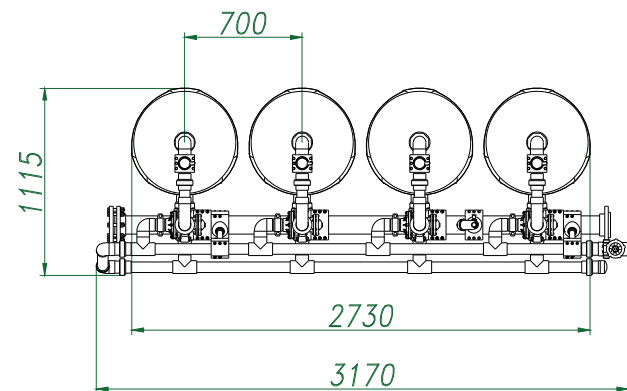


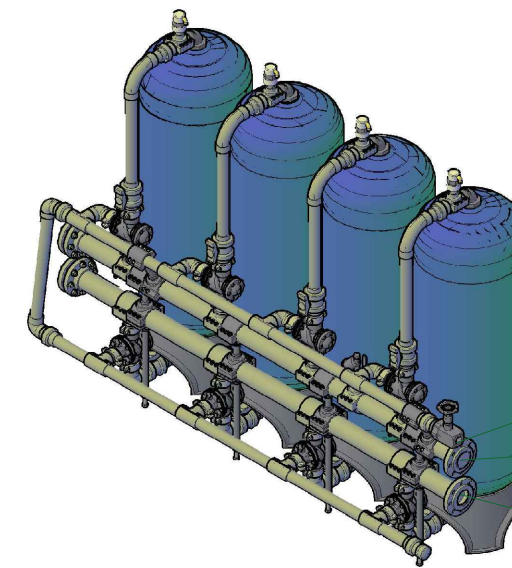
Вид спереди



Вид слева



Вид сверху



Выход в дренаж, Ду 50
Подача исходной воды, Ду 100
Выход очищенной воды, Ду 100

Изометрия

Примечание:

1. Конфигурация, привязки трубопроводов и габаритные размеры установки не являются окончательными и могут быть изменены с учетом пожеланий заказчика и в процессе сборки.
2. Направление открытых концов трубопроводов входа и выхода системы может быть изменено в соответствии с пожеланиями заказчика, в том числе во время монтажа (благодаря разборным соединениям).

Изм.	Кол. лист	№ док.	Полн.	Дата				
Разраб.					Установка фильтрационная (12x4)	Стадия	Лист	Листов
Пров.								
					Виды, изометрия			

№ инв.	Взам. инв.	№
Инв. № подл.	Подп. и дата	